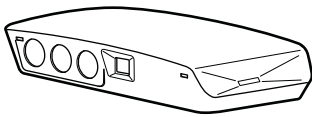




Installationsanleitung

Daikin Altherma LAN-Adapter



BRP069A61
BRP069A62

Installationsanleitung
Daikin Altherma LAN-Adapter

Deutsch

Inhaltsverzeichnis

1 Über die Dokumentation	2
1.1 Informationen zu diesem Dokument.....	2
2 Hinweise zum Produkt	2
2.1 Verträglichkeit.....	3
2.2 Systemanforderungen.....	3
3 Über die Verpackung	3
3.1 So entpacken Sie den LAN-Adapter.....	3
4 Vorbereitung	4
4.1 Anforderungen an den Installationsort.....	4
4.2 Überblick der elektrischen Anschlüsse.....	4
4.2.1 Router.....	5
4.2.2 Innengerät.....	5
4.2.3 Stromzähler.....	5
4.2.4 Solarwechselrichter/Energiemanagementsystem.....	5
5 Installation	6
5.1 Montieren des LAN-Adapters.....	6
5.1.1 So montieren Sie das Rückgehäuse an der Wand.....	6
5.1.2 So montieren Sie die Platine im Rückgehäuse.....	7
5.2 Anschließen der elektrischen Leitungen.....	7
5.2.1 So schließen Sie das Innengerät an.....	7
5.2.2 So schließen Sie den Router an.....	7
5.2.3 So schließen Sie den Stromzähler an.....	7
5.2.4 So schließen Sie den Solarwechselrichter/das Energiemanagementsystem an.....	8
5.3 Abschließen der LAN-Adapterinstallation.....	8
5.3.1 LAN-Adapter Seriennummer.....	8
5.3.2 So schließen Sie den LAN-Adapter.....	8
6 Starten des Systems	9

1 Über die Dokumentation

1.1 Informationen zu diesem Dokument

Zielgruppe

Autorisierte Monteure

Dokumentationssatz

Dieses Dokument ist Teil eines Dokumentationssatzes. Der vollständige Satz besteht aus:

- **Allgemeine Sicherheitsvorkehrungen**
 - Sicherheitsanweisungen, die Sie vor der Installation lesen müssen
 - Format: Papier (im Lieferumfang des Innengeräts enthalten)
- **Installationsanleitung:**
 - Installationsanleitung
 - Format: Papier (im Bausatz mitgeliefert)
- **Referenzhandbuch für den Monteur:**
 - Montageanweisungen, Konfiguration, Anwendungsrichtlinien ...
 - Format: Digitale Dateien unter <http://www.daikineurope.com/support-and-manuals/product-information/>

Neueste Ausgaben der mitgelieferten Dokumentation können auf der regionalen Daikin-Webseite oder auf Anfrage bei Ihrem Händler verfügbar sein.

Die Original-Dokumentation ist auf Englisch verfasst. Bei der Dokumentation in anderen Sprachen handelt es sich um Übersetzungen des Originals.

Technische Konstruktionsdaten

- Ein **Teil** der jüngsten technischen Daten ist verfügbar auf der regionalen Website Daikin (öffentlich zugänglich).
- Der **vollständige Satz** der jüngsten technischen Daten ist verfügbar im Extranet unter Daikin (Authentifizierung erforderlich).

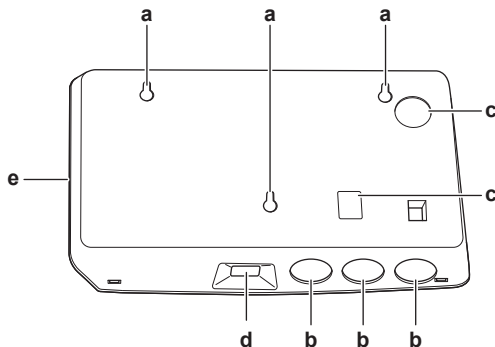
2 Hinweise zum Produkt

Der Daikin Altherma LAN-Adapter ermöglicht die App-Steuerung des Daikin Altherma-Wärmepumpensystems und, abhängig vom Modell, die Integration des Wärmepumpensystems in eine Smart Grid-Anwendung.

Der LAN-Adapter ist in 2 Versionen verfügbar:

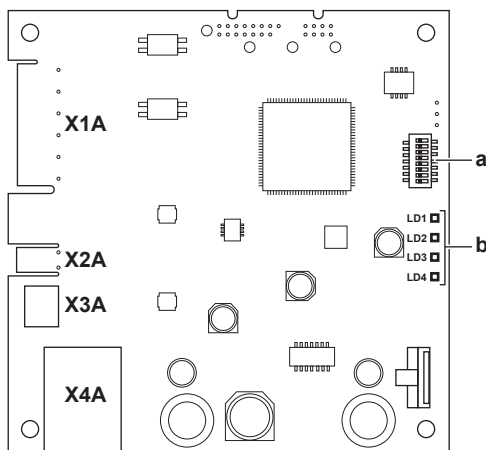
Modell	Funktionalität
BRP069A61	App-Steuerung + Smart Grid-Anwendung
BRP069A62	Nur App-Steuerung

Komponenten: Gehäuse



- a Aussparungen für die Wandmontage
- b Durchbruch-Öffnungen (Verkabelung von der Unterseite)
- c Durchbruch-Öffnungen (Verkabelung von der Rückseite)
- d Ethernet-Verbindung
- e Status-LEDs

Komponenten: Platine



- X1A-X4A Anschlüsse
- a DIP-Schalter
- b Status-LEDs

Status-LEDs

LED	Beschreibung	Verhalten
LD1 ♥	Anzeige der Stromversorgung des Adapters und im normalen Betrieb.	<ul style="list-style-type: none"> LED blinkt: normaler Betrieb. LED blinkt NICHT: kein Betrieb.
LD2 ☐☐	Anzeige der TCP/IP-Kommunikation mit dem Router.	<ul style="list-style-type: none"> LED ein: normale Kommunikation. LED blinkt: Kommunikationsproblem.
LD3 P1P2	Anzeige der Kommunikation mit dem Innengerät.	<ul style="list-style-type: none"> LED ein: normale Kommunikation. LED blinkt: Kommunikationsproblem.
LD4 ^(a) ⚡	Anzeige der Smart Grid-Aktivität.	<ul style="list-style-type: none"> LED ein: Smart Grid-Funktionalität der Innengeräte wird über den LAN-Adapter gesteuert. LED aus: Das System läuft unter normalen Betriebsbedingungen (Raumheizung/Kühlen, Produktion von Brauchwasser) oder läuft in der Smart Grid-Betriebsart "Normalen Betrieb"/"Freier Modus".

(a) Diese LED ist NUR für den BRP069A61 aktiv (beim BRP069A62 ist sie vorhanden, aber IMMER inaktiv).

2.1 Verträglichkeit

Stellen Sie sicher, dass Ihr Daikin Altherma-System mit der Verwendung mit dem LAN-Adapter kompatibel ist (App-Steuerung und/oder Smart Grid-Anwendungen). Ausführliche Informationen finden Sie im Referenzhandbuch für den Monteur des Daikin Altherma-Systems.

2.2 Systemanforderungen

Die für das Daikin Altherma-System geltenden Anforderungen hängen von der LAN-Adapter-Anwendung/dem Systemlayout ab.

App-Steuerung

Posten	Erforderlich
LAN-Adapter-Software	Es wird empfohlen, die LAN-Adapter-Software immer auf dem aktuellen Stand zu halten.
Gerätesteuermethode	Stellen Sie sicher, dass die Bedieneinheit-Einstellung [C-07] auf 2: RT-Regelung gesetzt ist.

Smart Grid-Anwendung

Posten	Erforderlich
LAN-Adapter-Software	Es wird empfohlen, die LAN-Adapter-Software immer auf dem aktuellen Stand zu halten.
Gerätesteuermethode	Stellen Sie sicher, dass die Bedieneinheit-Einstellung [C-07] auf 2: RT-Regelung gesetzt ist.

Posten	Erforderlich
Brauchwassereinstellungen	<p>So ermöglichen Sie die Energiepufferung im Brauchwasserspeicher:</p> <ul style="list-style-type: none"> Die Brauchwasser-Einstellung [E-05] (Brauchwasserbetrieb) MUSS auf "DHW" ([E-05]=1) gesetzt sein. Die Brauchwasser-Einstellung [E-06] (Brauchwasserspeichertyp) MUSS auf "Brauchwasserspeicher" ([E-06]=1) gesetzt sein.
Stromverbrauchskontrolle-Einstellungen	<ul style="list-style-type: none"> Die Stromverbrauchskontrolle-Einstellung [4-08] (Modus) MUSS auf "Kontinuierlich" eingestellt sein ([4-08]=1). Die Stromverbrauchskontrolle-Einstellung [4-09] (Typ) MUSS auf "Leistungsaufn." eingestellt sein ([4-09]=1).



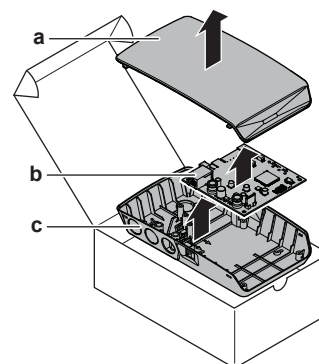
INFORMATION

Anleitungen zur Durchführung der Softwareaktualisierung finden Sie im Referenzhandbuch für den Monteur.

3 Über die Verpackung

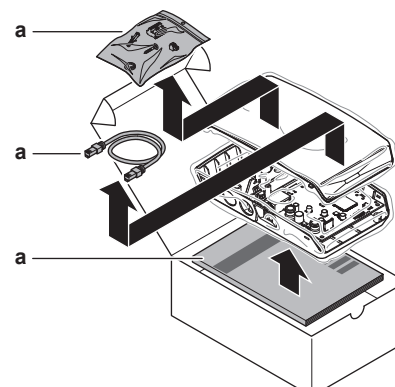
3.1 So entpacken Sie den LAN-Adapter

1 Entpacken Sie den LAN-Adapter.



- a Frontgehäuse
- b Platine
- c Rückgehäuse

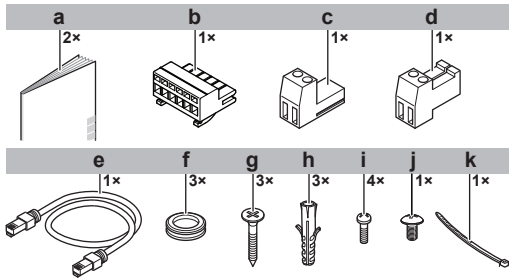
2 Legen Sie das Zubehör zur Seite.



4 Vorbereitung

a Zubehör

Zubehör: BRP069A61



Zubehör	BRP069A61	BRP069A62
a	Installationsanleitung	○
b	6-poliger Schiebeanschluss für X1A	○
c	2-poliger Schiebeanschluss für X2A	○
d	2-poliger Schiebeanschluss für X3A	○
e	Ethernetkabel	○
f	Durchführungstülfen	○
g	Schrauben zur Montage des Rückgehäuses	○
h	Dübel zur Montage des Rückgehäuses	○
i	Schrauben zur Befestigung der Platine	○
j	Schraube zum Schließen des Frontgehäuses	○
k	Kabelbinder	○

4 Vorbereitung

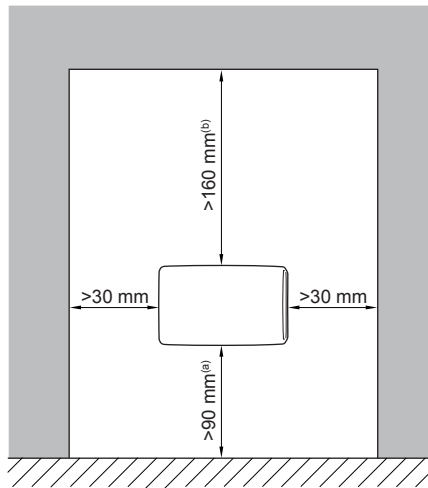
4.1 Anforderungen an den Installationsort



INFORMATION

Lesen Sie auch die Anforderungen bezüglich der maximalen Kabellänge unter ["4.2 Überblick der elektrischen Anschlüsse"](#) auf Seite 4.

- Beachten Sie folgende Hinweise bezüglich der Abstände bei der Installation:

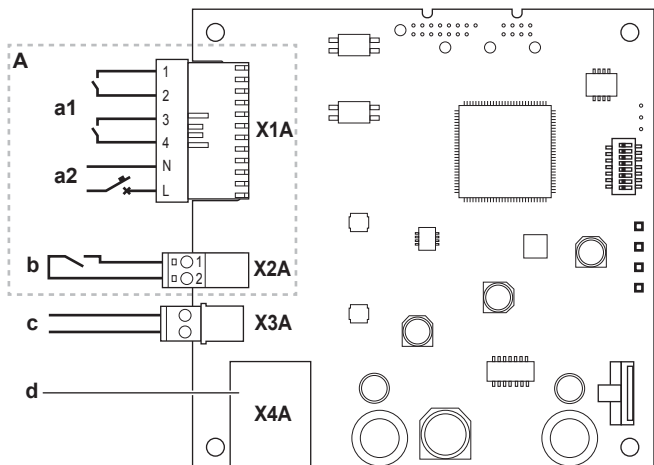


- (a) Lassen Sie ausreichend Platz, um das Ethernetkabel anzuschließen, ohne dessen minimalen Biegeradius zu überschreiten (normalerweise 90 mm).
- (b) Lassen Sie ausreichend Platz, um das Gehäuse mit einem Flachkopfschraubendreher zu öffnen (normalerweise 160 mm).

- Der LAN-Adapter ist ausschließlich für die Wandmontage in trockenen Innenbereichen konzipiert. Stellen Sie sicher, dass die Installationsoberfläche eine ebene und vertikale, nicht brennbare Wand ist.
- Der LAN-Adapter ist nur für die Montage in der folgenden Ausrichtung konzipiert: Die Platine befindet sich auf der rechten Seite des Gehäuses und der Ethernetanschluss weist zum Boden.
- Der LAN-Adapter ist für den Betrieb bei Umgebungstemperaturen zwischen 5~35°C konzipiert.

4.2 Überblick der elektrischen Anschlüsse

Anschlüsse



- A Nur BRP069A61
- a1 An Solarwechselrichter/Energiemanagementsystem
- a2 Erkennungsspannung mit 230 V Wechselstrom
- b An Stromzähler
- c An Innengerät (P1/P2)
- d Zum Router

Anschlüsse

Anschluss	Kabelabschnitt	Kabel	Maximale Kabellänge
Zubehörkabel			
Router (X4A)	—	—	50/100 m ^(a)
Bauseitig bereitzustellende Kabel			

Anschluss	Kabelabschnitt	Kabel	Maximale Kabellänge
Innengerät (P1/P2) (X3A)	0,75~1,25 mm ²	2 ^(b)	200 m
Stromzähler (X2A)	0,75~1,25 mm ²	2 ^(c)	100 m
Solarwechselrichter/ Energiemanagementsystem + Erkennungsspannung mit 230 V Wechselstrom (X1A)	0,75~1,5 mm ²	Abhängig von der Anwendung ^(d)	100 m

- (a) Das als Zubehör mitgelieferte Ethernetkabel ist 1 m lang. Sie können aber auch ein bauseitig vorhandenes Ethernetkabel verwenden. Berücksichtigen Sie in diesem Fall den maximal zulässigen Abstand zwischen dem LAN-Adapter und dem Router, der bei Kabeln der Kategorie 5e bei 50 m liegt und bei Kabeln der Kategorie 6 bei 100 m.
- (b) Diese Kabel MÜSSEN umhüllt sein. Empfohlene Länge der Abisolierung: 6 mm.
- (c) Diese Kabel MÜSSEN umhüllt sein. Empfohlene Länge der Abisolierung: 6 mm.
- (d) Die gesamte Verkabelung zum X1A MUSS H05VV sein. Erforderliche Länge der Abisolierung: 7 mm. Weitere Informationen finden Sie unter "[4.2.4 Solarwechselrichter/Energiemanagementsystem](#)" auf Seite 5.

4.2.1 Router

Stellen Sie sicher, dass der LAN-Adapter über eine LAN-Verbindung verbunden werden kann.

Die minimale Kategorie für das Ethernetkabel ist 5e.

4.2.2 Innengerät

Für die Stromversorgung und Kommunikation mit dem Innengerät muss der LAN-Adapter über ein 2-adriges Kabel mit den P1/P2-Anschlüssen des Innengeräts verbunden sein. Es gibt KEINE separate Stromversorgung: Der Adapter wird über die P1/P2-Anschlüsse des Innengeräts mit Strom versorgt.

4.2.3 Stromzähler

Wenn der LAN-Adapter mit dem Stromzähler verbunden ist, stellen Sie sicher, dass es sich um einen **Impulsstromzähler** handelt.

Anforderungen:

Posten		Technische Daten
Typ		Impulszähler (5 V DC - Impulserfassung)
Mögliche Anzahl der Impulse		<ul style="list-style-type: none"> ▪ 100 Impulse/kWh ▪ 1000 Impulse/kWh
Impulsdauer	Mindest-Einschaltzeit	10 ms
	Mindest-Ausschaltzeit	100 ms
Messtyp		Abhängig von der Installation: <ul style="list-style-type: none"> ▪ Einphasiger Wechselstromzähler ▪ Dreiphasiger Wechselstromzähler (symmetrische Lastverteilung) ▪ Dreiphasiger Wechselstromzähler (unsymmetrische Lastverteilung)



INFORMATION

Es ist erforderlich, dass der Stromzähler über eine Impulsausgabe verfügt, die die Gesamtenergie messen kann, die IN das Netz eingespeist wird.

Empfohlene Stromzähler

Phase	ABB-Referenz
Eine	2CMA100152R1000 B21 212-100
Drei	2CMA100166R1000 B23 212-100

4.2.4 Solarwechselrichter/ Energiemanagementsystem



INFORMATION

Bestätigen Sie vor der Installation, dass der Solarwechselrichter/das Energiemanagementsystem mit den Digitalausgängen ausgestattet ist, die für die Verbindung mit dem LAN-Adapter erforderlich sind. Weitere Informationen finden Sie im Monteur-Referenzhandbuch.

Der Anschluss X1A dient der Verbindung des LAN-Adapters mit den Digitalausgängen eines Solarwechselrichters/Energiemanagementsystems und ermöglicht die Integration des Daikin Altherma-Systems in eine Smart Grid-Anwendung.

X1A/N+L versorgen den Eingangskontakt des X1A mit einer Erkennungsspannung mit 230 V Wechselstrom. Durch die Erkennungsspannung mit 230 V Wechselstrom kann der Zustand (geöffnet oder geschlossen) der Digitaleingänge erkannt werden. Sie versorgt NICHT den Rest der LAN-Adapter-Platine mit Strom.

Stellen Sie sicher, dass X1A/N+L durch einen flinken Schutzschalter geschützt sind (Nennspannung 100 mA~6 A, Typ B).

Die übrige Verkabelung zum X1A variiert abhängig von den am Solarwechselrichter/Energiemanagementsystem verfügbaren Digitalausgängen und/oder den Smart Grid-Betriebsarten, in denen das System laufen soll.

Smart Grid-Betriebsart	SG0 (X1A/1+2)	SG1 (X1A/3+4)
Normaler Betrieb/Freier Modus KEINE Smart Grid-Anwendung	Öffnen	Öffnen
Empfohlen EIN Energiepufferung im Brauchwasserspeicher und/oder im Raum, MIT Leistungsbegrenzung.	Geschlossen	Öffnen
Erzwungene ABSCHALTUNG Deaktivierung des Außengeräts und des Betriebs der elektrischen Heizungen im Fall von hohen Stromtarifen.	Öffnen	Geschlossen
Zwangs-EIN Energiepufferung im Brauchwasserspeicher und/oder im Raum, OHNE Leistungsbegrenzung.	Geschlossen	Geschlossen

Weitere Informationen finden Sie im Monteur-Referenzhandbuch.

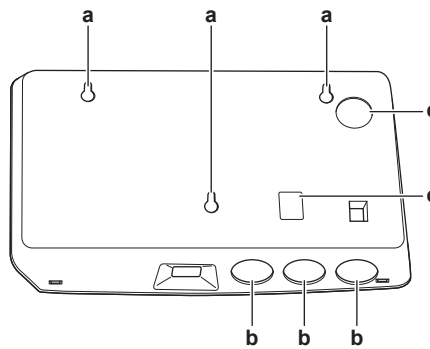
5 Installation

5.1 Montieren des LAN-Adapters

Der LAN-Adapter wird über die Aussparungen (a) im Rückgehäuse an der Wand befestigt. Bevor Sie das Rückgehäuse an der Wand montieren, müssen Sie abhängig von der Richtung, in der die elektrischen Kabel in den Adapter geführt werden sollen, einige Durchbruch-Öffnungen (b)(c) entfernen.

Sie können die Kabel über die Unter- oder Rückseite in den Adapter führen. Beachten Sie die folgenden Regeln und Beschränkungen:

Verdrahtung	Möglichkeiten und Beschränkungen
Kabel über die Unterseite verlegen und einführen	<ul style="list-style-type: none"> NUR für eine Oberflächenverkabelung, die an der Unterseite entlang geführt wird. Wenn Sie die Verkabelung an der Unterseite entlang führen, führen Sie sie IMMER über die Aussparungen an der Unterseite des Gehäuses (b) in den Adapter. Es ist NICHT zulässig, diese Verkabelung zwischen dem Gehäuse und der Wand einzuklemmen und sie über die Aussparungen an der Rückseite (c) einzuführen. Die Verkabelung für X1A und X4A MUSS über die Unterseite geführt und eingeführt werden. Die Verkabelung für X2A und X3A KANN über die Unterseite (oder über die Rückseite) geführt und eingeführt werden. Wenn Sie die Verkabelung über die Unterseite führen und einführen, entfernen Sie die entsprechenden Durchbruch-Öffnungen an der Unterseite des Gehäuses (b) und ersetzen Sie sie durch die Durchführungstüllen, die im Zubehörbeutel enthalten sind.
Kabel über die Rückseite verlegen und einführen	<ul style="list-style-type: none"> NUR für eine Unterputzverkabelung, die über die Rückseite in den Adapter eingeführt wird. Die Verkabelung für X2A und X3A KANN über die Rückseite (oder über die Unterseite) geführt und eingeführt werden. Die Verkabelung für X1A und X4A KANN NICHT über die Rückseite geführt und eingeführt werden. Es ist NICHT zulässig, die Verkabelung entlang der Unterseite zu führen, sie zwischen dem Gehäuse und der Wand einzuklemmen und über die Aussparungen an der Rückseite (c) einzuführen.



- a Montageöffnungen
- b Durchbruch-Öffnungen an der Unterseite
- c Durchbruch-Öffnungen an der Rückseite



INFORMATION

Verkabelung über die Unterseite. Tauschen Sie **IMMER** alle entfernten Durchbruch-Öffnungen durch die Durchführungstüllen aus dem mitgelieferten Zubehörbeutel aus. Bevor Sie die Durchführungstüllen in die Aussparungen einsetzen, schneiden Sie sie mit einem Teppichmesser auf, damit die Kabel durch die Durchführungstüllen in den Adapter geführt werden können. Die Durchführungstüllen **MÜSSEN** in die Aussparungen eingesetzt werden, bevor Sie die Verkabelung in den Adapter legen.

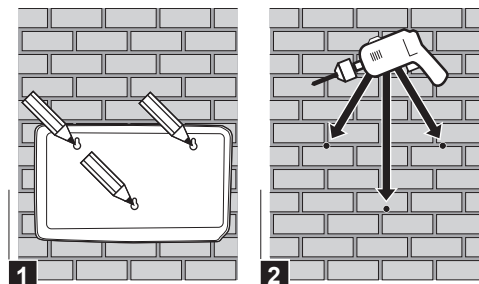


HINWEIS

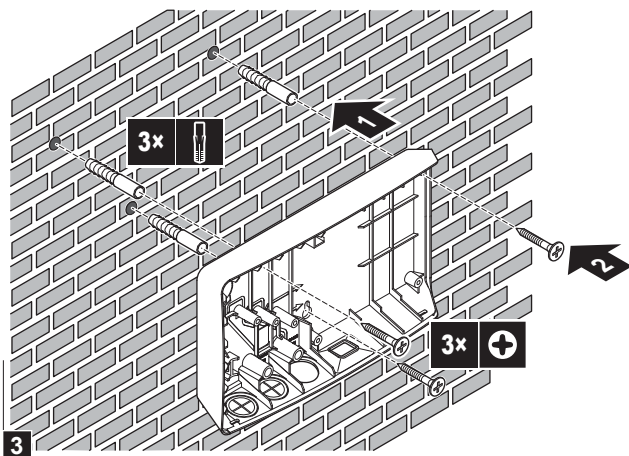
Verkabelung von der Rückseite. Wenn Sie die Durchbruch-Öffnungen entfernen, stellen Sie sicher, dass Sie alle scharfen Kanten entfernen, die um die Löcher herum entstehen können, um die Verkabelung vor Schäden zu schützen.

5.1.1 So montieren Sie das Rückgehäuse an der Wand

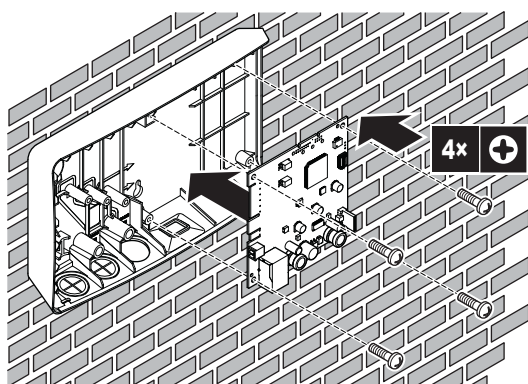
- 1 Halten Sie das Rückgehäuse gegen die Wand und markieren Sie die Positionen der Aussparungen.
- 2 Bohren Sie die Löcher.



- 3 Montieren Sie das Rückgehäuse mit den Schrauben und Dübeln aus dem Zubehörbeutel an der Wand.



5.1.2 So montieren Sie die Platine im Rückgehäuse



! HINWEIS: Gefahr elektrostatischer Entladung

Berühren Sie ein geerdetes Teil (eine Heizung, das Gehäuse des Innengeräts ...), bevor Sie die Platine montieren, um statische Elektrizität abzuleiten und die Platine vor Schäden zu schützen. Fassen Sie die Platine NUR an den Seiten an.

5.2 Anschließen der elektrischen Leitungen



GEFAHR: STROMSCHLAGGEFAHR

Schalten Sie die Stromversorgung NICHT ein, bevor Sie alle Kabel angeschlossen und den Adapter geschlossen haben (das gilt sowohl für die Stromversorgung vom Innengerät an X3A als auch die Erkennungsspannung, die an X1A angelegt wird).



HINWEIS

Um Schäden an der Platine zu verhindern, ist es NICHT zulässig, die elektrische Verkabelung an den Steckern anzuschließen, die bereits mit der Platine verbunden sind. Verbinden Sie zuerst die Kabel mit den Steckern und dann die Stecker mit der Platine.



WARNUNG

Um Schäden und/oder Verletzungen zu verhindern, stellen Sie KEINE Verbindungen zum X1A und X2A am LAN-Adapter BRP069A62 her.

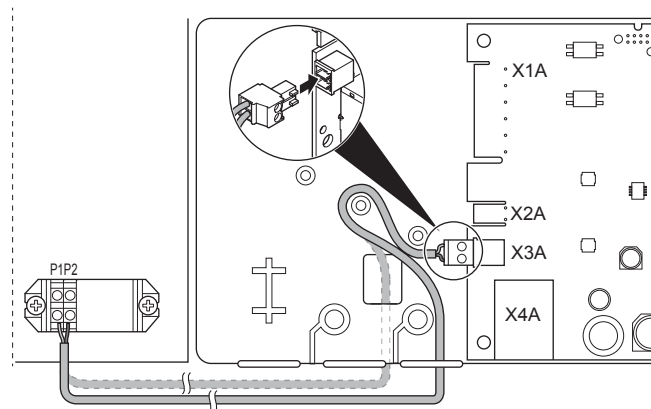
5.2.1 So schließen Sie das Innengerät an



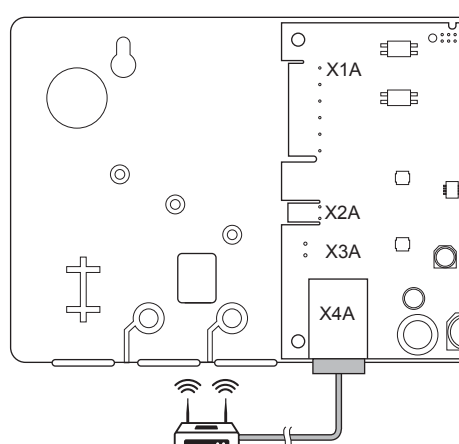
INFORMATION

- Im Schaltkasten des Innengeräts wird das Kabel an die gleichen Anschlüsse angeschlossen, mit denen die Bedieneinheit verbunden ist (P1/P2). Weitere Informationen finden Sie in der Installationsanleitung des Innengeräts.
- Die 2 Adern des Kabels sind NICHT polarisiert. Wenn Sie sie an die Anschlüsse anschließen, ist ihre Polarität NICHT von Bedeutung.

- Wenn Sie die Kabel über die Unterseite einführen: Sorgen Sie im Inneren des LAN-Adaptergehäuses für eine Zugentlastung, indem Sie das Kabel entlang des angezeigten Kabelpfades führen.
- Verbinden Sie die Innengerätanschlüsse P1/P2 mit den LAN-Adapteranschlüssen X3A/1+2.



5.2.2 So schließen Sie den Router an



HINWEIS

Um Kommunikationsproblem aufgrund eines Kabelbruchs zu verhindern, überschreiten Sie NICHT den minimalen Biegeradius des Ethernetkabels.

5.2.3 So schließen Sie den Stromzähler an



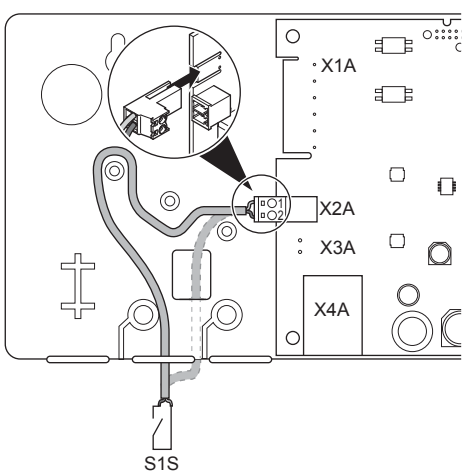
INFORMATION

Diese Verbindung wird NUR vom LAN-Adapter BRP069A61 unterstützt.

- Wenn Sie die Kabel über die Unterseite einführen: Sorgen Sie im Inneren des LAN-Adaptergehäuses für eine Zugentlastung, indem Sie das Kabel entlang des angezeigten Kabelpfades führen.

5 Installation

- 2 Verbinden Sie den Stromzähler mit den LAN-Adapteranschlüssen X2A/1+2.



i INFORMATION

Beachten Sie die Polarität des Kabels. Das Plus-Kabel MUSS mit X2A/1 und das Minus-Kabel mit X2A/2 verbunden werden.

! WARNUNG

Stellen Sie sicher, dass Sie den Stromzähler in der richtigen Ausrichtung anschließen, sodass er die Gesamtenergie misst, die IN das Netz eingespeist wird.

5.2.4 So schließen Sie den Solarwechselrichter/ das Energiemanagementsystem an

i INFORMATION

Diese Verbindung wird NUR vom LAN-Adapter BRP069A61 unterstützt.

i INFORMATION

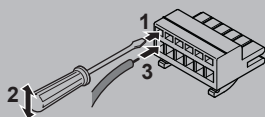
Wie die Digitaleingänge an X1A angeschlossen werden, hängt von der Smart Grid-Anwendung ab. Die in den unten aufgeführten Anleitungen beschriebene Verbindung dient dazu, dass das System in der Betriebsart "Empfohlen EIN" laufen kann. Weitere Informationen finden Sie im Monteur-Referenzhandbuch.

! WARNUNG

Stellen Sie sicher, dass X1A/N+L durch einen flinken Schutzschalter geschützt sind (Nennspannung 100 mA~6 A, Typ B).

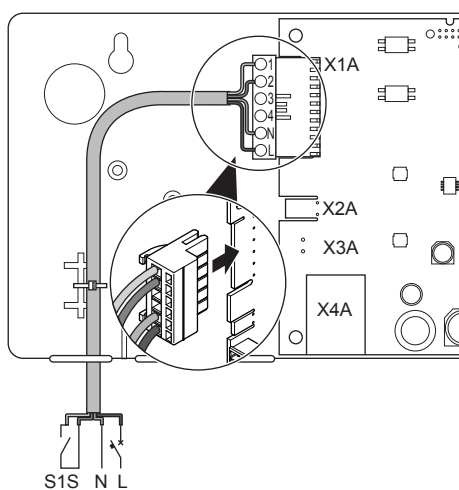
! WARNUNG

Wenn Sie die Verkabelung an den LAN-Adapteranschluss X1A anschließen, stellen Sie sicher, dass jede Ader fest am entsprechenden Anschluss angebracht ist. Verwenden Sie einen Schraubendreher, um die Kabelklemmen zu öffnen. Stellen Sie sicher, dass der abisolierte Kupferleiter vollständig in die Klemme eingeführt ist (der abisolierte Kupferleiter darf NICHT sichtbar sein).



- 1 Sorgen Sie für eine Zugentlastung, indem Sie das Kabel mit einem Kabelbinder an der Kabelbinderhalterung befestigen.
- 2 Legen Sie eine Erkennungsspannung an X1A/N+L an. Stellen Sie sicher, dass X1A/N+L durch einen flinken Schutzschalter geschützt sind (100 mA~6 A, Typ B).

- 3 Wenn das System in der Betriebsart "Empfohlen EIN" läuft (Smart Grid-Anwendung), verbinden Sie die Digitalausgänge des Solarwechselrichters/Energiemanagementsystems mit den LAN-Adapter-Digitaleingängen X1A/1+2.



5.3 Abschließen der LAN-Adapterinstallation

5.3.1 LAN-Adapter Seriennummer

Notieren Sie sich die Seriennummer des LAN-Adapters, bevor Sie ihn schließen. Diese Nummer finden Sie auf dem Ethernetanschluss des Adapters (die unterste Nummer unter X4A). Notieren Sie sich diese Nummer in der Tabelle unten.

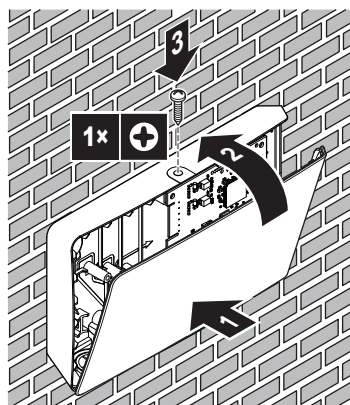
Seriennummer

i INFORMATION

Die Seriennummer wird während der Konfiguration des LAN-Adapters verwendet. Weitere Informationen finden Sie im Monteur-Referenzhandbuch.

5.3.2 So schließen Sie den LAN-Adapter

- 1 Setzen Sie das Frontgehäuse auf das Rückgehäuse und ziehen Sie die Schraube fest.



6 Starten des Systems

Der LAN-Adapter wird über das Innengerät mit Strom versorgt. Damit der LAN-Adapter funktioniert, müssen Sie daher sicherstellen, dass er mit dem Innengerät verbunden und das Innengerät eingeschaltet ist.

Nach dem Einschalten des Systems kann es abhängig vom Systemlayout bis zu 30 Minuten dauern, bevor der LAN-Adapter betriebsbereit ist.

Stellen Sie sicher, dass die LAN-Adapter-Software jederzeit aktuell ist. Informationen zur Durchführung einer Softwareaktualisierung und zur Konfiguration des Systems finden Sie im Referenzhandbuch für den Monteur.







4P463935-1 E 00000004

Copyright 2017 Daikin

DAIKIN EUROPE N.V.

Zandvoordestraat 300, B-8400 Oostende, Belgium

4P463935-1E 2018.10